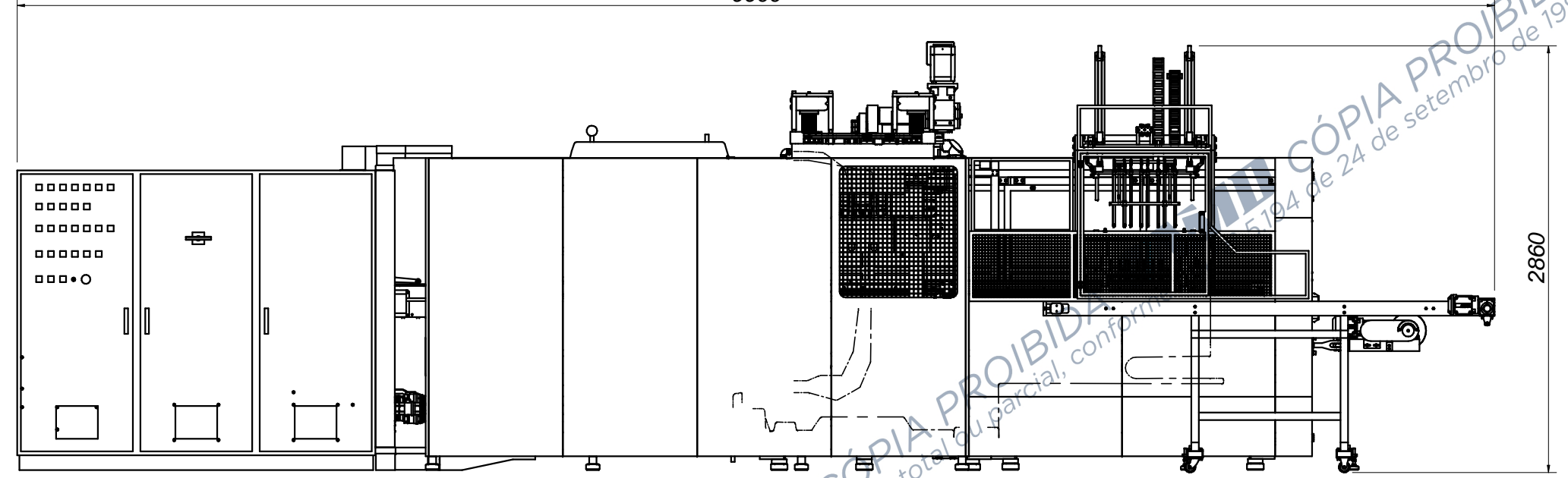


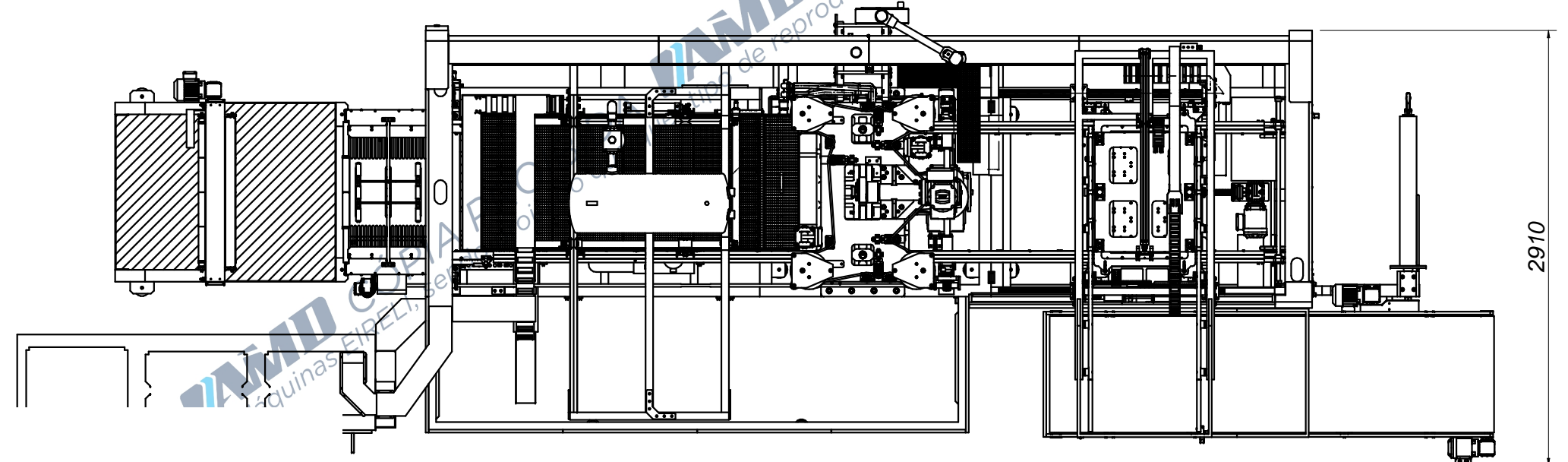
A B C D E F G H I J K L M N O P Q R S T

9900

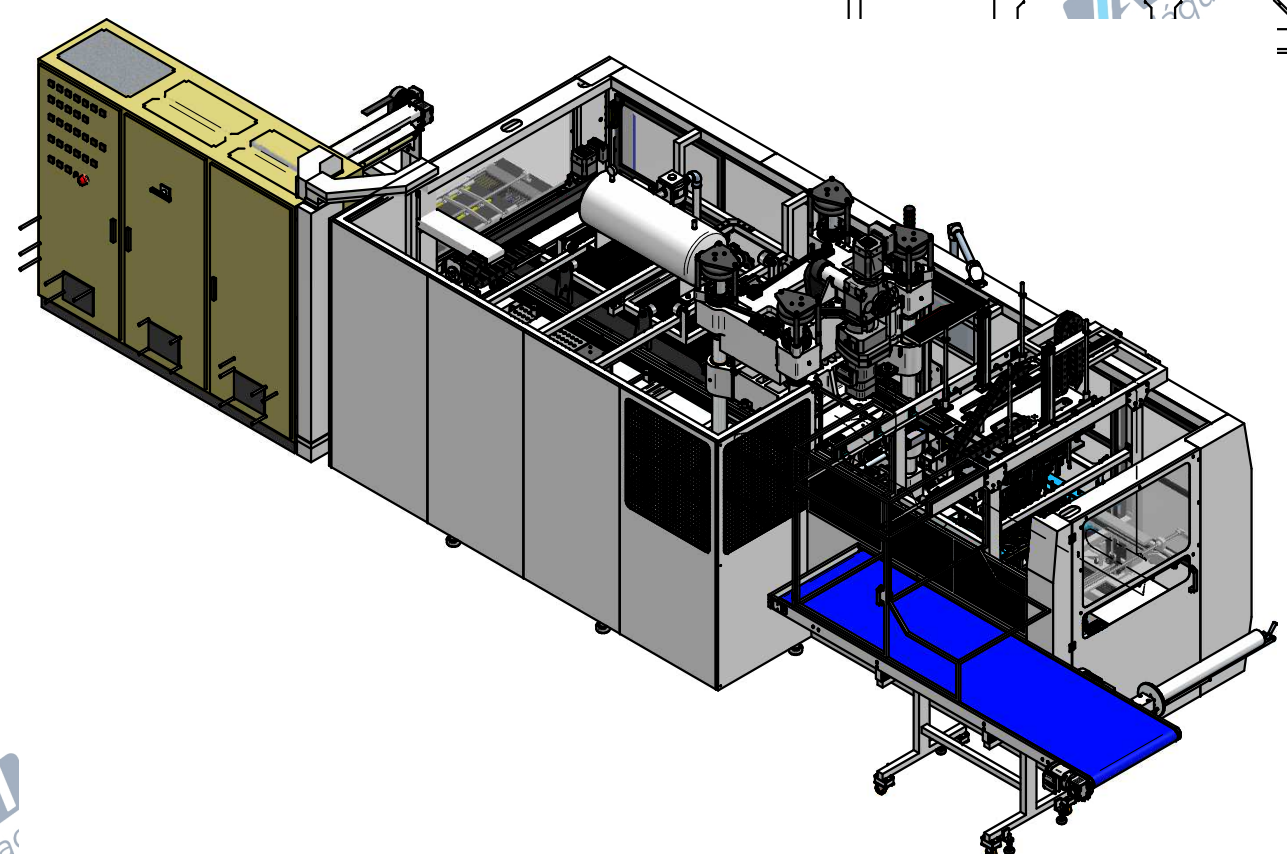
1
2
3
4
5
6
7
8
9
10
11
12
13
14
15
16



2860



2910



Massa: 13000 kg

Item	Código	Qtde	Material Bruto
Material base:			
Peça: Termoformadora AMD-80B - 2019			Qtde
Conjunto:			Tratamento
Equipamento:			Peso Líquido
Revisão:			Responsável: Michel Sorato
Tolerâncias gerais conforme norma NBR-ISO 2768-fk-E			24/01/2019
Tolerâncias conforme norma ISO 8015			Desenhista:
Dimensões Lineares			Esc: 1:50
Classe de Rugosidade			Folha: A4
Rugosidade de Máxima Ra (µm)			Prancha
Grupos de Rugosidade de			
			MÁQUINAS E EQUIPAMENTOS
			Código Desenho
			Número do Desenho



Arquivo: P:\Projetos AMD\01-Termoformadora\01.06-Bandéjas\01.06.02-Termoformadora AMD 80B\Produção\1800-04 - T120\Layout AMD-80B - 2019.dft