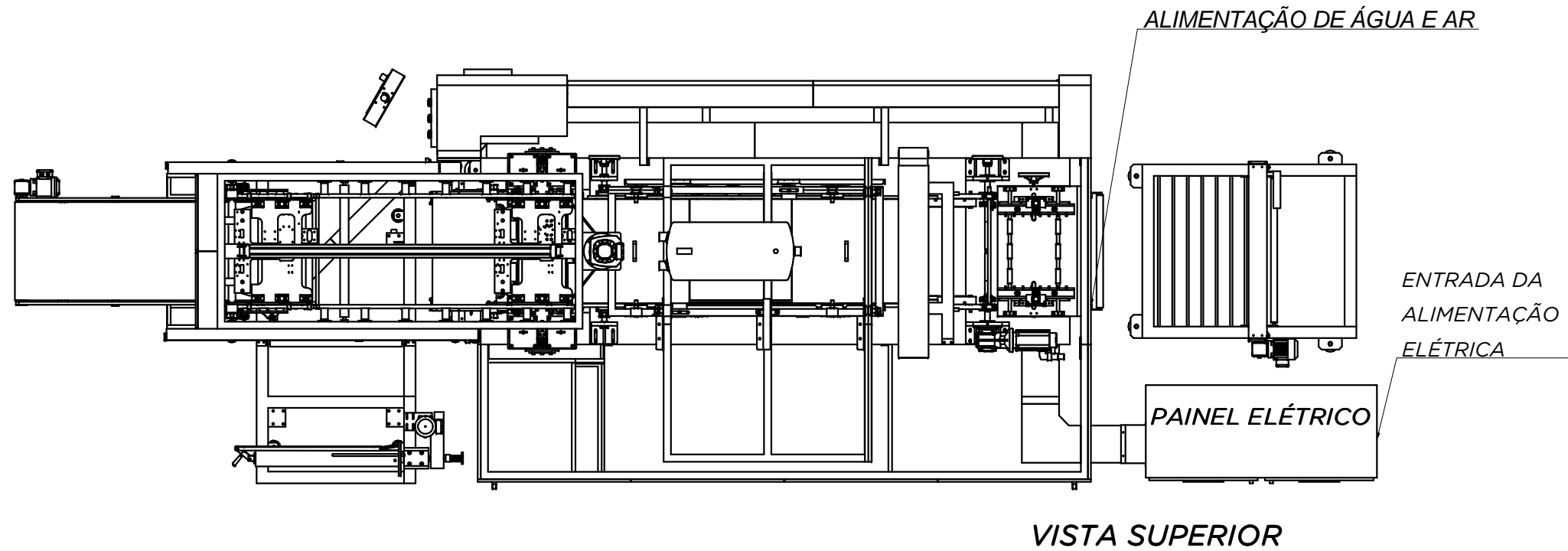
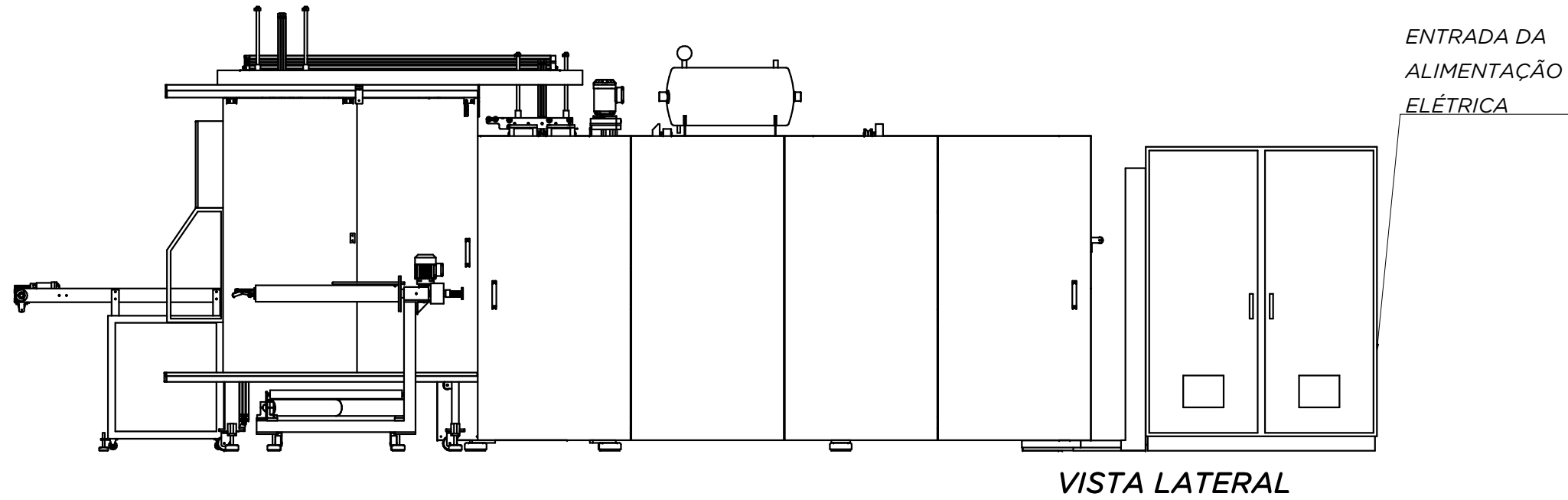
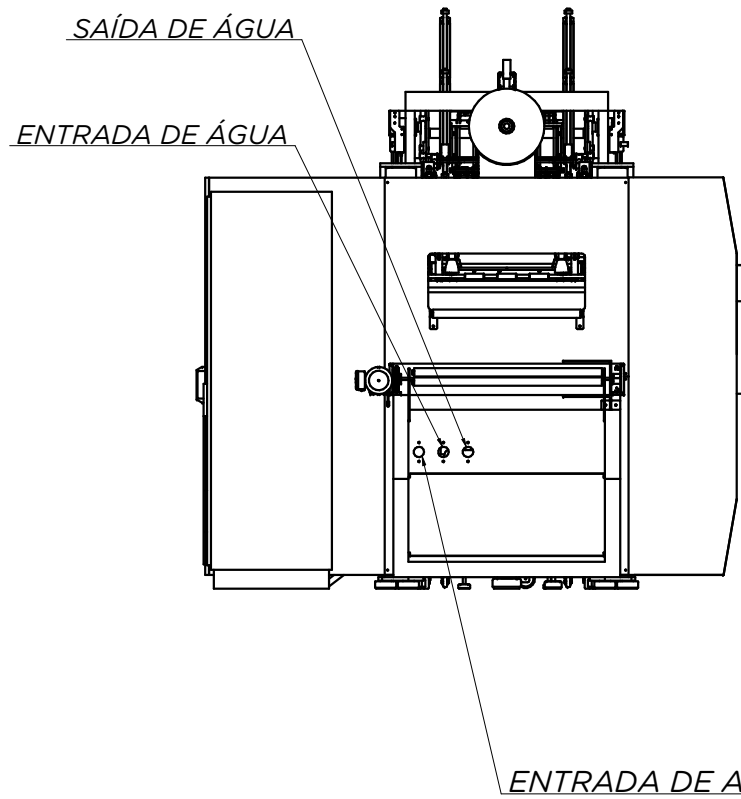


As informações contidas neste desenho são de propriedades da AMD Máquinas Ltda, sendo proibido qualquer tipo de reprodução total ou parcial, conforme Lei N° 5.194 de 24 de setembro de 1996.



Material / Dimensões Brutas		Peso Bruto	Qdade	Tratamento	0,0 kg	
Peça : Instalação AMD-TFT-10					Peso Liq.	
Conjunto :				Responsável :		
Equipamento :				Desenhista :		
Desc. Revisão :				Nº Revisão		
Data revisão				Data		
Esc : 1:50				Prancha		
Folha : A4				 MÁQUINAS E EQUIPAMENTOS		
Código Desenho				Número do Desenho		