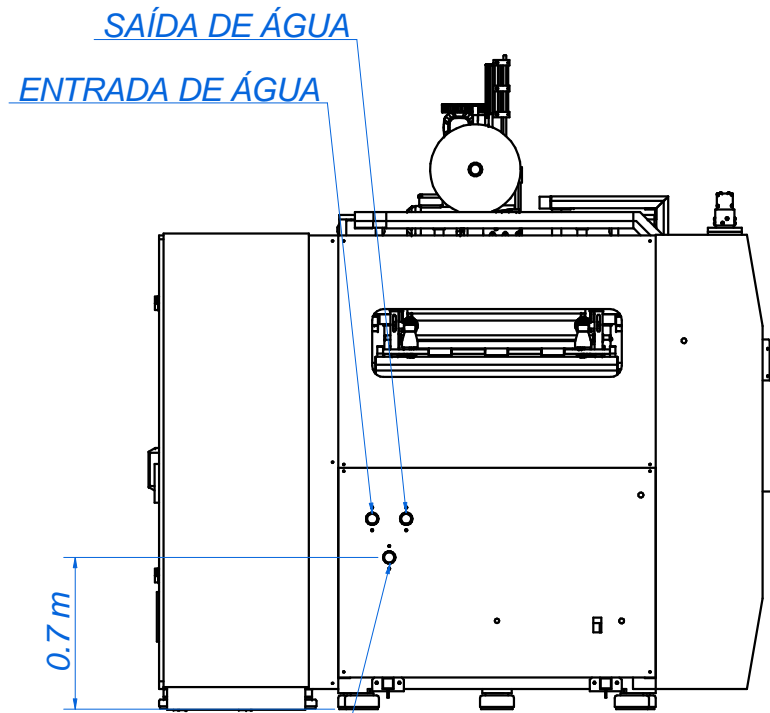
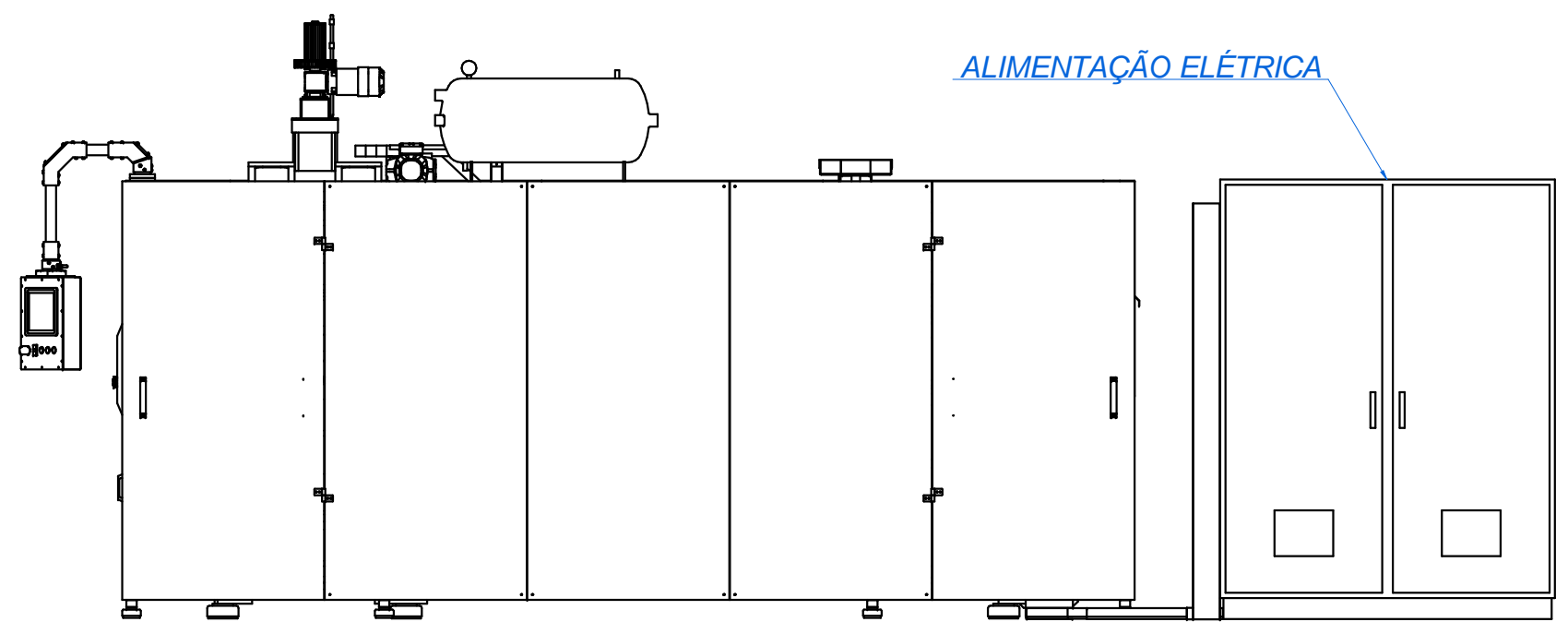


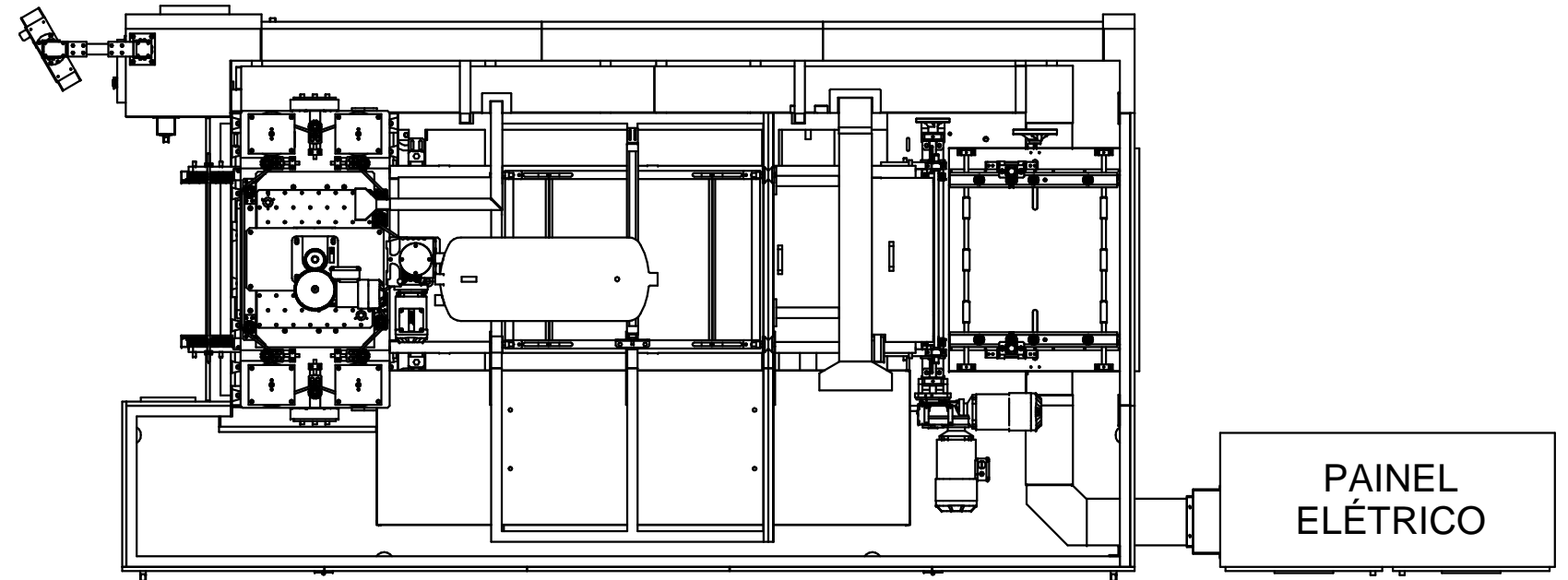
As informações contidas neste desenho são de propriedades da AMD Máquinas Ltda, sendo proibido qualquer tipo de reprodução total ou parcial, conforme Lei N° 5.194 de 24 de setembro de 1996.



VISTA TRASEIRA



VISTA LATERAL



VISTA SUPERIOR

Material / Dimensões Brutas		Peso Bruto	Qdade	Tratamento	0,0 kg	
Peça : LAYOUT DE INSTALAÇÃO TFC-70				Responsável :	Peso Liq.	
Conjunto :				Desenhista :		
Equipamento :				Nº Revisão		
Data revisão				Prancha		
Desc. Revisão :				Folha : A4		
<small>Tolerâncias gerais conforme norma NBR-ISO 2768-fk-E</small> <small>Tolerâncias conforme norma ISO 8015</small>						
Dimensões Lineares	±0,05	±0,1	±0,15	±0,2	±0,3	±0,5
Classe de Rugosidade	N12	N11	N10	N9	N8	N7
Rugosidade de Máxima Ra (µm)	50	6,3	0,8	0,1		
Grupos de Rugosidade de	▽	▽▽	▽▽▽	▽▽▽▽		
Código Desenho				Número do Desenho		