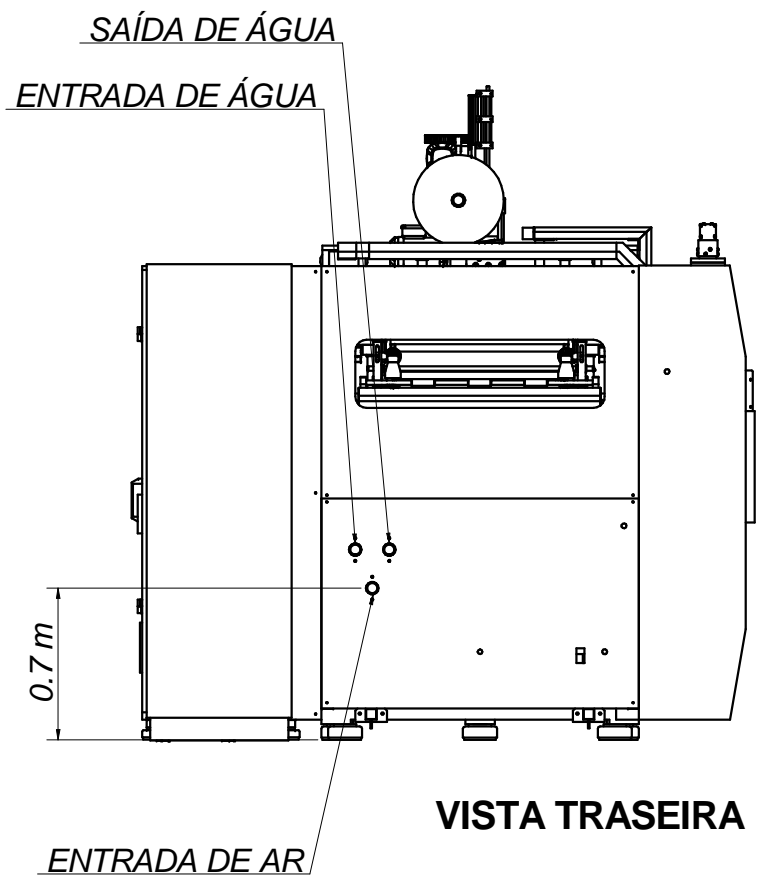
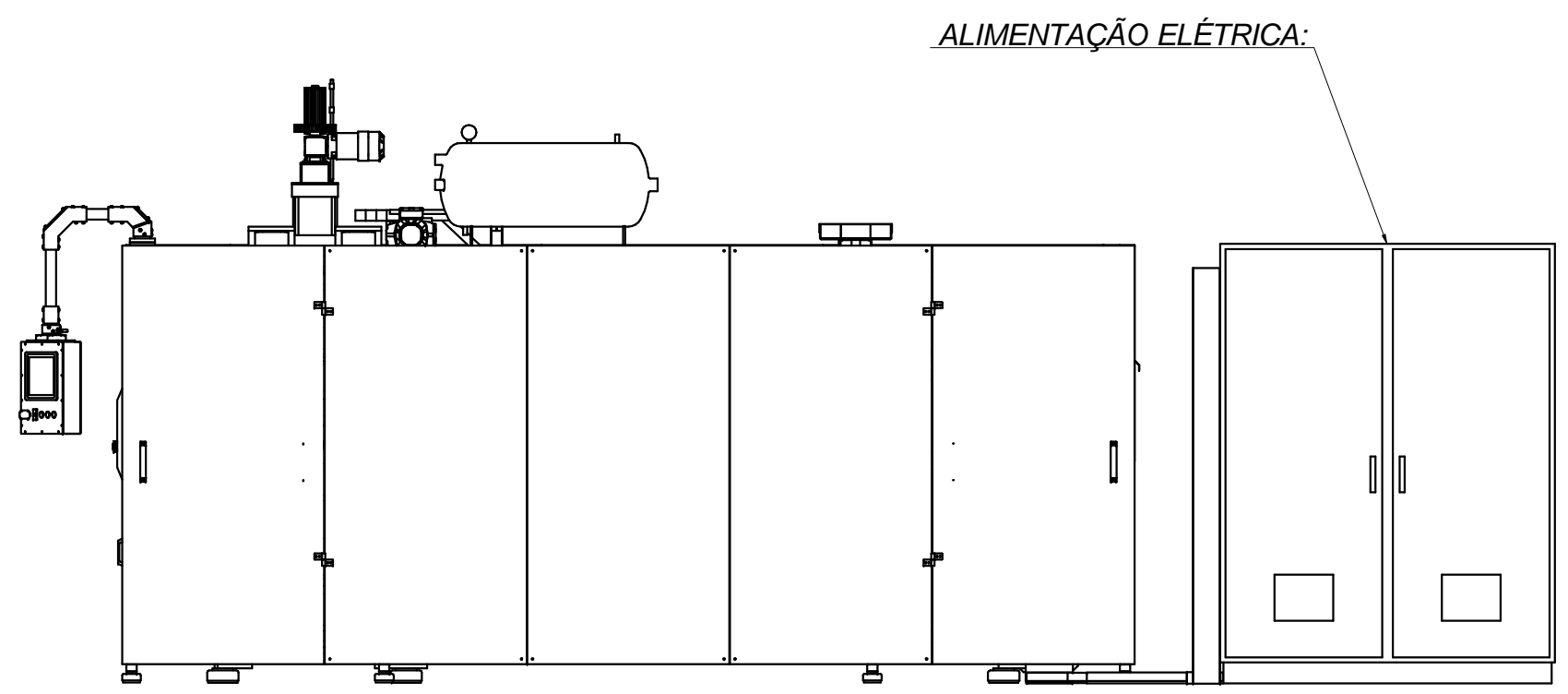


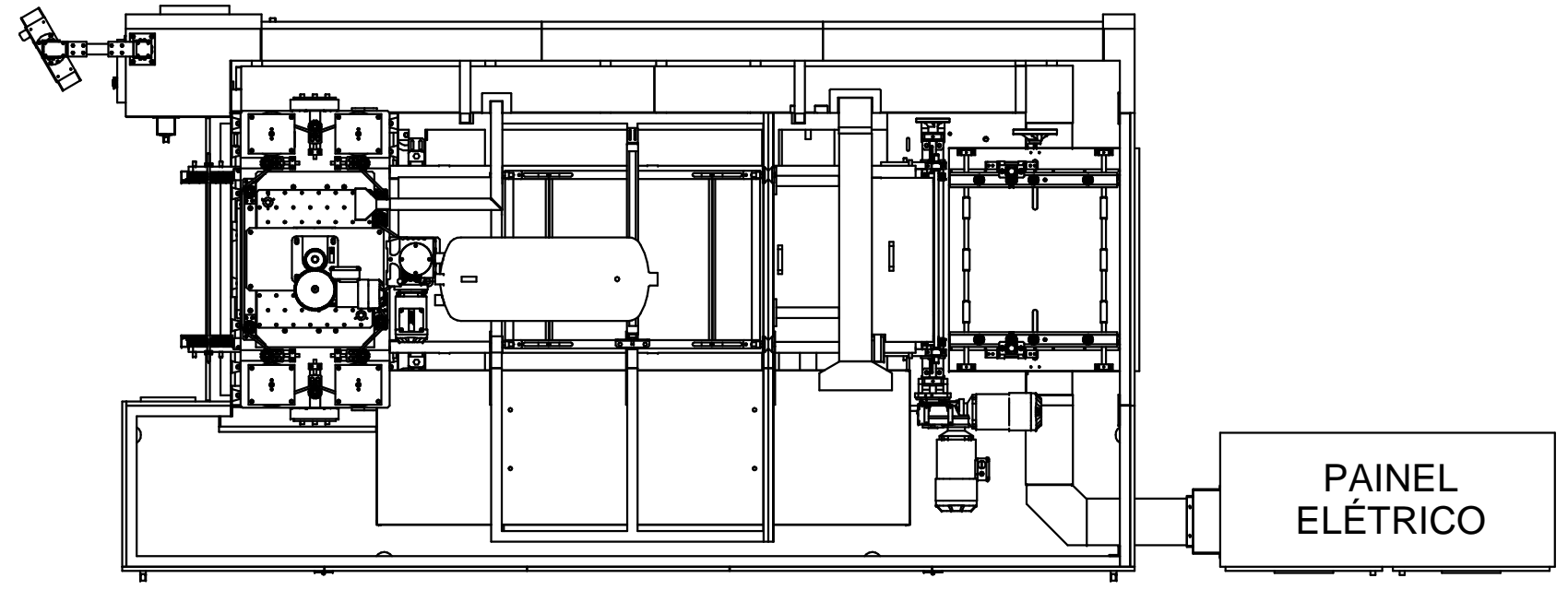
As informações contidas neste desenho são de propriedades da AMD Máquinas Ltda, sendo proibido qualquer tipo de reprodução total ou parcial, conforme Lei N° 5.194 de 24 de setembro de 1996.



VISTA TRASEIRA



VISTA LATERAL



VISTA SUPERIOR

Material / Dimensões Brutas		Peso Bruto	Qdade	Tratamento	0,0 kg							
Peça : INSTALAÇÃO AMD-TFC-84				Responsável :	Peso Liq.							
Conjunto :				Desenhista :								
Equipamento :				Nº Revisão								
Desc. Revisão :				Data revisão								
<small>Tolerâncias gerais conforme norma NBR-ISO 2768-MK-E Tolerâncias específicas conforme ISO 8015</small>												
Dimensões Lineares	0,5 até 3	3 até 6	6 até 10	10 até 30	30 até 100	100 até 120	120 até 300	300 até 400	400 até 1000	1000 até 2000	2000 até 3000	...
Classe de Rugosidade	N12	N11	N10	N9	N8	N7	N6	N5	N4	N3	N2	N1
Rugosidade Máxima Ra (µm)	50		6,3			0,8			0,1			
Grupos de Rugosidade de	▽		▽▽			▽▽▽			▽▽▽▽			
Esc : 1:20				Prancha								
Folha : A4				MÁQUINAS E EQUIPAMENTOS								
Código Desenho				Número do Desenho								